

## 產品描述

EC3837是一款輸入耐壓可達40V，4-40V輸入電壓條件正常工作，並且能夠實現精確的恒流以及恒壓控制的同步降壓DC-DC控制器。EC3837無需外部補償，可以依靠自身內置穩定環路實現恒流以及恒壓控制，輸出電壓可調，輸出電流可以通過外部電阻來設置。EC3837是一款功能齊備，應用極為簡單，並兼顧應用的靈活性和廣泛性，高性能，以及超高性價比的恒壓恒流降壓型DC-DC控制晶片

## 產品特性

- ◆輸入耐壓可達40V
- ◆無需外部補償
- ◆恒流值可設
- ◆200k Hz固定開關頻率
- ◆內置抖頻功能可輕鬆通過EMC測試
- ◆短路保護，過熱保護，過壓保護以及欠壓保護
- ◆SOP8封裝
- ◆100%占空比

## 產品應用

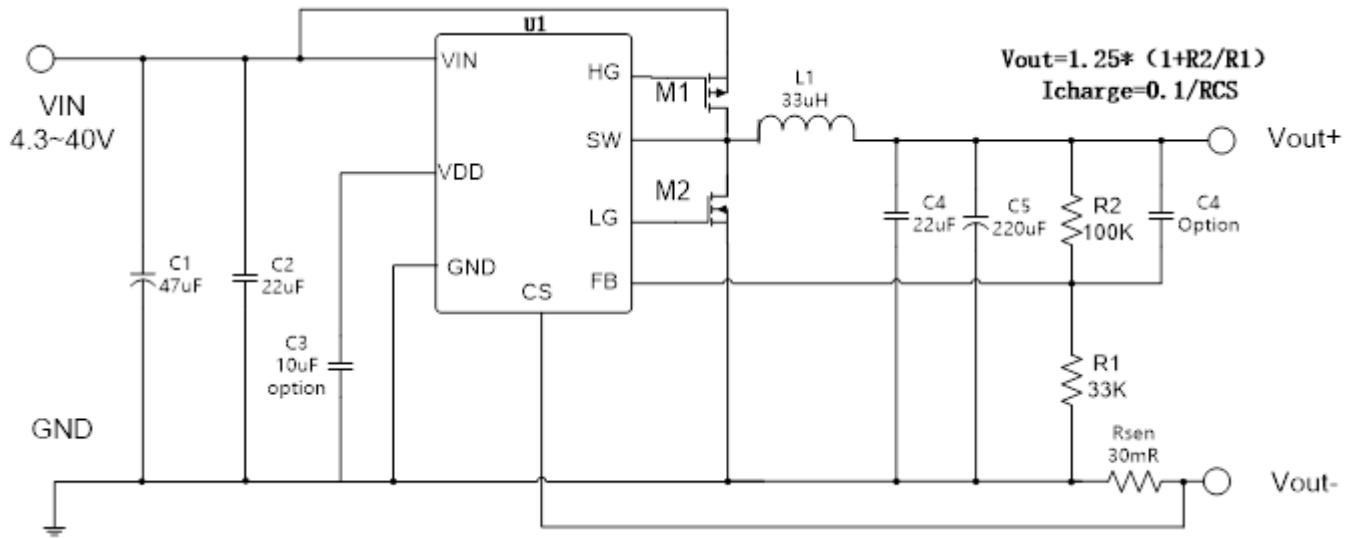
- ◆車載充電器
- ◆行車記錄儀

## 訂貨資訊

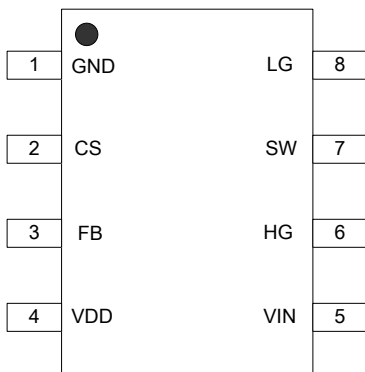
**EC3837 NN XX R**

↓      ↘  
Package :      R : Type & Reel  
M1 : SOP8

## 典型應用電路



## 管腳排列

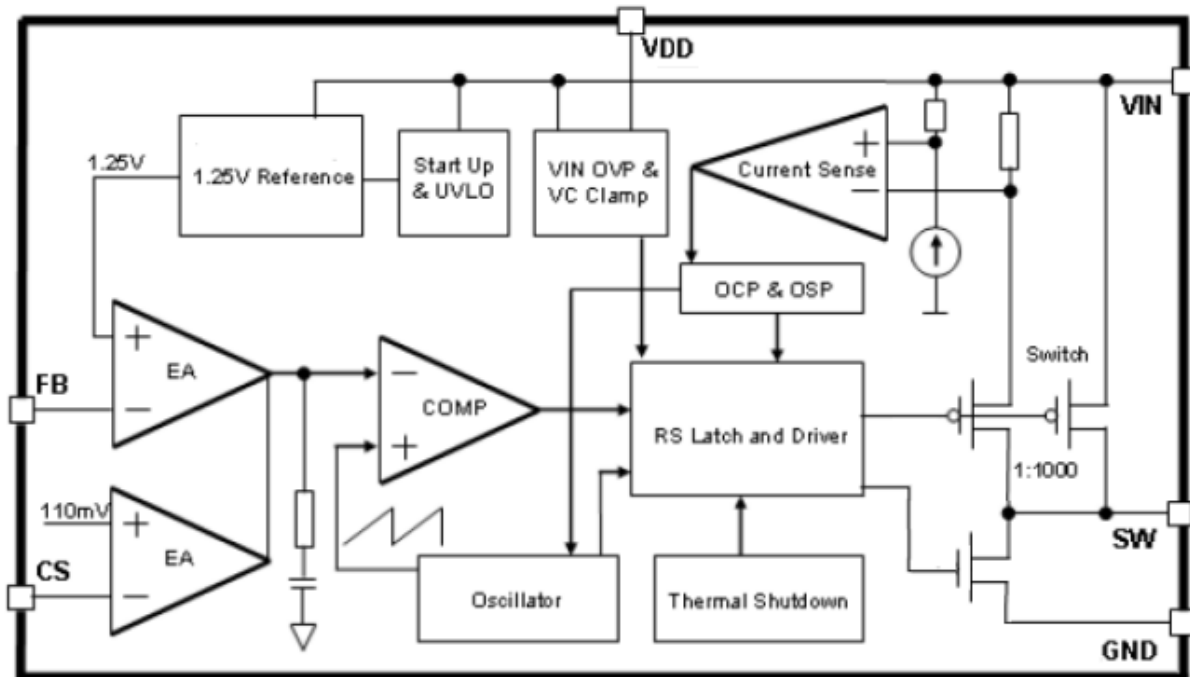


SOP-8L

## 管腳功能描述

NO.	Pin Name	Pin Function Description
1	GND	接地引腳
2	CS	輸出電流檢測引腳 (IOUT=0.1V/RCS)
3	FB	回饋引腳，通過外部電阻分壓網路，檢測輸出電壓進行調整，參考電壓為 1.25V
4	VDD	內部電壓調節旁路電容，需要在 VDD 與 GND 之間並聯 10uF 電容 (option) 可以懸空。
5	Vin	輸入電壓，支援 DC4.2V~40V 寬範圍電壓操作，需要在 VIN 與 GND 之間並聯電解電容以消除雜訊
6	HG	高邊 PMOS 柵極驅動
7	SW	功率開關檢測引腳
8	LG	低邊 NMOS 柵極驅動

## 功能框圖



## 最大額定參數

Symbol	Parameter	Maximum	Units
Vin	輸入電壓	40	V
Vfb	回饋引腳電壓	6.5	V
Vsw	輸出開關引腳電壓	40	V
Vdd	旁路電容引腳電壓	6.5	V
Vcs	輸出電流檢測引腳電壓	6.5	V
HG	高邊 Pmos 驅動電壓 (Vin-HG)	6.5	V
LG	低邊 Nmos 驅動電壓	6.5	V
Tj	儲存溫度	150	°C
Tj	最大結溫	150	°C

**電氣參數** (V<sub>CC</sub>=12V ;I<sub>out</sub>=0mA ; T<sub>j</sub>=25°C unless otherwise specified)

Characteristics	Symbol	Test Conditions	Min	Typ	Max	Unit
輸入電壓	V <sub>in</sub>		4.3V		40V	V
V <sub>fb</sub> 參考電壓	V <sub>fb</sub>			1.25		V
欠壓鎖定	V <sub>in_uvlo</sub>			4		V
靜態電流	I <sub>q</sub>	V <sub>fb</sub> =1.5V force driver of		3		mA
開關頻率	F <sub>osc</sub>	I <sub>out</sub> =100mA		200		kHZ
過流保護	I <sub>Limit</sub>			3.5		A
恒流參考電壓	V <sub>cs</sub>	V <sub>out</sub> - — Gnd		100		mV
線損補償	V <sub>smart</sub>				300	mV
溫度保護	OTP	V <sub>out</sub> =5V ; I <sub>out</sub> =100mA		130		°C
短路保護	SCP	V <sub>fb</sub> <0.3V		0.3		V
最大占空比	D <sub>MAX</sub>		-	100	-	%

## 功能描述

EC3837 VIN耐壓可達40V，可以在4~40範圍內工作。當VIN由0V升至4V後，EC3837開始輸出，VIN下降至4V以下時，EC3837則停止輸出。

## 系統軟啟動

當EC3837剛剛上電或者經過短路保護後重啟時，內部恒壓和恒流參考源都會從0開始經過300uS緩慢升至預設值，以此避免剛剛啟動時系統上出現過大的衝擊電流。

## 恒壓輸出

EC3837輸出電壓可調

## 恒流輸出

EC3837通過採樣CS與GND間的壓差來檢測輸出電流，並通過閉合環路來調節輸出使輸出電流為預設的值。

輸出電流可以通過檢流電阻R<sub>cs</sub>來設置：

$$I_{out} = \frac{100mV}{R_{cs}}$$

## 短路保護

當由於負載太重，輸出電壓V<sub>fb</sub>降至0.3V以下時，EC3837進入短路保護模式。短路保護模式下，EC3837工作頻率降至正常頻率1/3。

## 線纜電壓補償

用戶在使用不同線纜時線纜上會產生不同的壓降，EC3837內部提供最大300mV的補償電壓

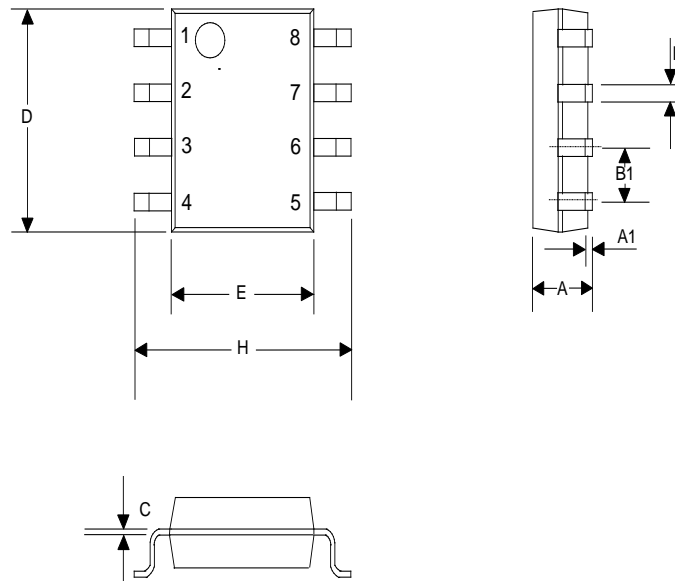
## EMC輔助設置

考慮到系統對EMC性能的要求，EC3837內部設置有頻率抖動功能，在256次工作週期內實現整流頻率±7%的抖動。這樣可以有效降低傳導和輻射干擾的能量，比較容易的通過EMC測試。同時由於抖動變化率小，以及EC3837本身快速的環路相應能力，並不會由於頻率抖動干擾到音視頻設備的正常工作。

## 過熱保護

當EC3837檢測晶片內部溫度達到140度時則停止輸出，當溫度下降至115度以下時再次恢復輸出。

## 封裝尺寸



DIMENSIONS				
DIM <sup>N</sup>	INCHES		MM	
	MIN	MAX	MIN	MAX
A	0.0532	0.0688	1.35	1.75
A1	0.0040	0.0098	0.10	0.25
B	0.0130	0.0200	0.33	0.51
B1	0.050 BSC		1.27 BSC	
C	0.0075	0.0098	0.19	0.25
D	0.1890	0.1968	4.80	5.00
H	0.2284	0.2440	5.80	6.20
E	0.1497	0.1574	3.80	4.00