

產品描述

EC3837A是一款輸入耐壓可達40V，4.5-40V輸入電壓條件正常工作，並且能夠實現精確的恒流以及恒壓控制的同步降壓DC-DC控制器。EC3837A無需外部補償，可以依靠自身內置穩定環路實現恒流以及恒壓控制，輸出電壓可調，輸出電流可以通過外部電阻來設置。EC3837A是一款功能齊備，應用極為簡單，並兼顧應用的靈活性和廣泛性，高性能，以及超高性價比的恒壓恒流降壓型DC-DC控制晶片

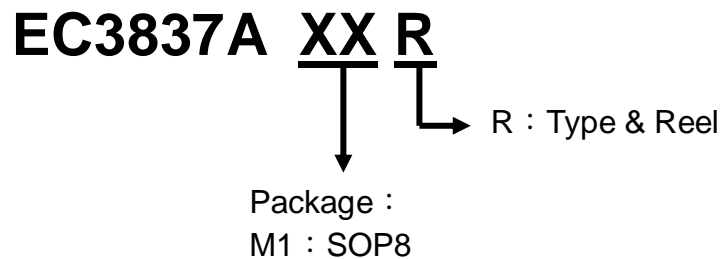
產品特性

- ◆輸入耐壓可達40V
- ◆無需外部補償
- ◆恒流值可設
- ◆200k Hz固定開關頻率
- ◆內置抖頻功能可輕鬆通過EMC測試
- ◆短路保護，過熱保護，過壓保護以及欠壓保護
- ◆SOP8封裝
- ◆100%占空比

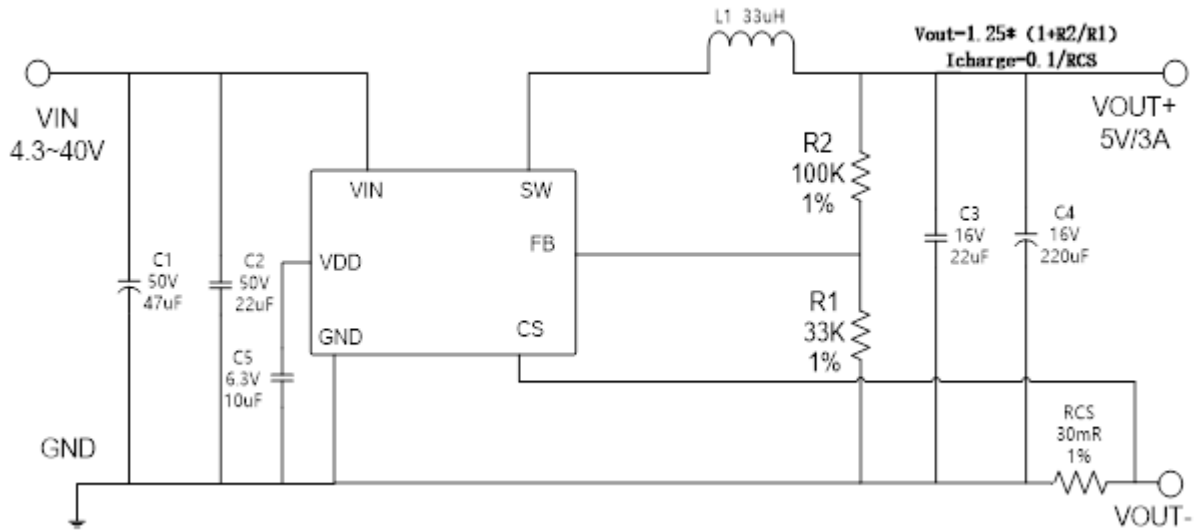
產品應用

- ◆車載充電器
- ◆行車記錄儀
- ◆桌面多口充
- ◆多口旅行充電器
- ◆USB排插電源

訂貨資訊

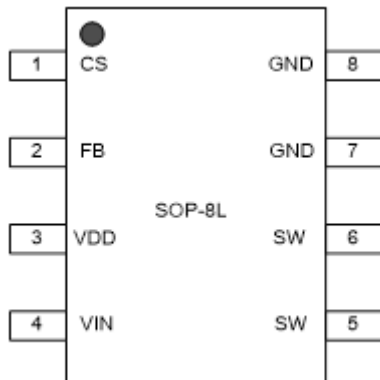


典型應用電路



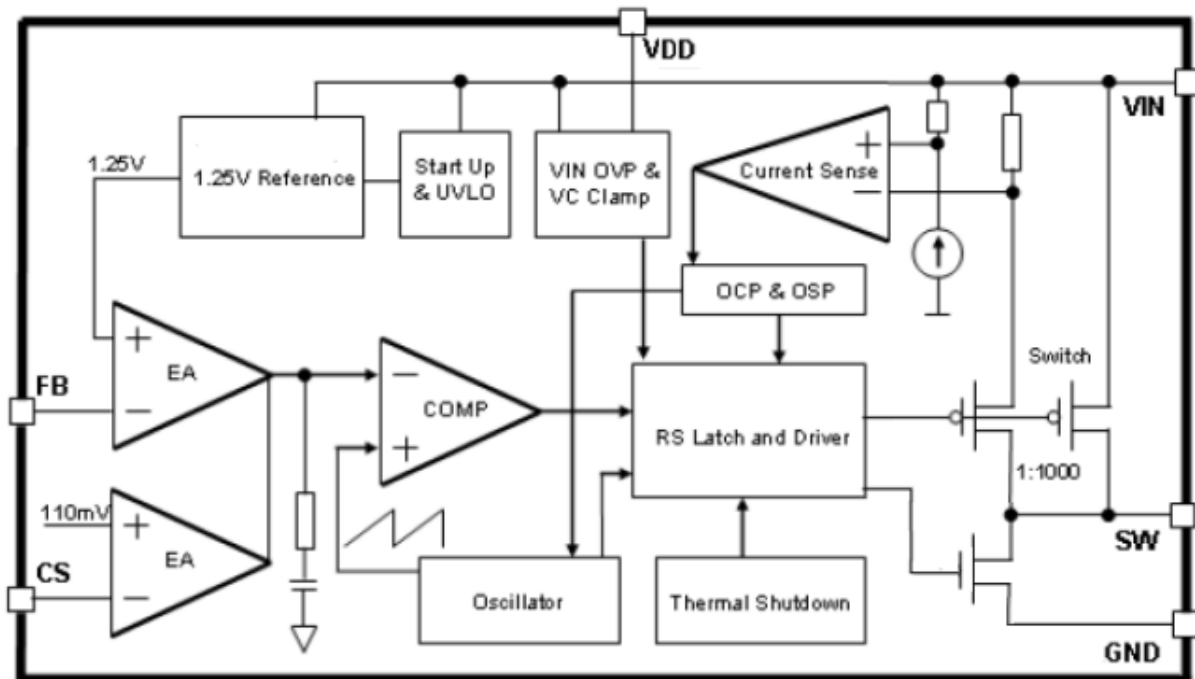
*C2、C3、C5可根據客戶板端實際測試情況，酌情省略。

管腳排列



管腳功能描述

NO.	Pin Name	Pin Function Description
1	CS	輸出電流檢測引腳 (IOUT=0.1V/RCS)
2	FB	回饋引腳，通過外部電阻分壓網路，檢測輸出電壓進行調整，參考電壓為 1.25V
3	VDD	內部電壓調節旁路電容，需要在 VDD 與 GND 之間並聯 10uF 電容
4	Vin	輸入電壓，支援 DC4.5V-40V 寬範圍電壓操作，需要在 VIN 與 GND 之間並聯電解電容以消除雜訊
5、6	SW	功率開關輸出引腳，SW 是輸出功率的開關節點
7、8	GND	接地引腳

功能框圖

最大額定參數

Symbol	Parameter	Maximum	Units
V _{in}	輸入電壓	40	V
V _{fb}	回饋引腳電壓	6.5	V
V _{sw}	輸出開關引腳電壓	40	V
V _{dd}	旁路電容引腳電壓	6.5	V
V _{cs}	輸出電流檢測引腳電壓	6.5	V
T _j	儲存溫度	150	°C
T _j	最大結溫	150	°C

電氣參數 (Vcc=12V ;Iout=0mA ; Tj=25°C unless otherwise specified)

Characteristics	Symbol	Test Conditions	Min	Typ	Max	Unit
輸入電壓	Vin		4.3V		40V	V
Vfb 參考電壓	Vfb			1.25		V
欠壓鎖定	Vin_uvlo			4		V
靜態電流	Iq	Vfb=1.5V force driver of		3		mA
開關頻率	Fosc	Iout=100mA		200		KHZ
過流保護	ILimit			3.5		A
功率 MOS-High-side	RPMOS	Vout=5V ; Iout=1A		75		mΩ
功率 MOS-Low-side	RNMOS	Vout=5V ; Iout=1A		35		mΩ
恒流參考電壓	Vcs	Vout- — Gnd		100		mV
線損補償	Vsmart				300	mV
溫度保護	OTP	Vout=5V ; Iout=100mA		130		°C
短路保護	SCP	Vfb<0.3V		0.3		V
最大占空比	D _{MAX}		-	100	-	%

功能描述

欠壓保護

EC3837A VIN耐壓可達40V，可以在4.5-40範圍內工作。當VIN由0V升至4.5V後，EC3837A 開始輸出，VIN下降至4V以下時，EC3837A 則停止輸出。

系統軟啟動

當EC3837A 剛剛上電或者經過短路保護後重啟時，內部恒壓和恒流參考源都會從0開始經過300uS緩慢升至預設值，以此避免剛剛啟動時系統上出現過大的衝擊電流。

恒壓輸出

EC3837A 輸出電壓可調

恒流輸出

EC3837A 通過採樣CS與GND間的壓差來檢測輸出電流，並通過閉合環路來調節輸出使輸出電流為預設的值。

輸出電流可以通過檢流電阻Rcs來設置：

$$I_{out} = \frac{100mV}{R_{cs}}$$

短路保護

當由於負載太重，輸出電壓Vfb降至0.3V以下時，EC3837A 進入短路保護模式。短路保護模式下，EC3837A 工作頻率降至正常頻率1/3。

線纜電壓補償

用戶在使用不同線纜時線纜上會產生不同的壓降，EC3837A 內部提供最大300mV的補償電壓

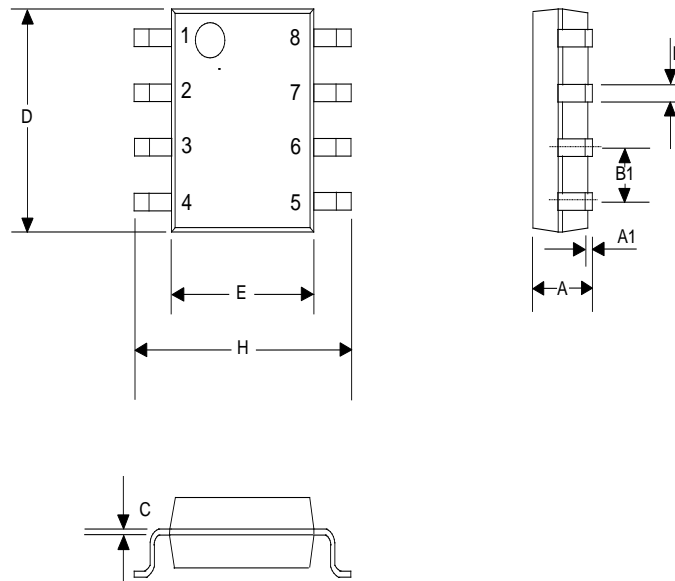
EMC輔助設置

考慮到系統對EMC性能的要求，EC3837A 內部設置有頻率抖動功能，在256次工作週期內實現整流頻率±7%的抖動。這樣可以有效降低傳導和輻射干擾的能量，比較容易的通過EMC測試。同時由於抖動變化率小，以及EC3837A 本身快速的環路相應能力，並不會由於頻率抖動干擾到音視頻設備的正常工作。

過熱保護

當EC3837A 檢測晶片內部溫度達到130度時則停止輸出，當溫度下降至115度以下時再次恢復輸出。

封裝尺寸



DIMENSIONS				
DIM ^N	INCHES		MM	
	MIN	MAX	MIN	MAX
A	0.0532	0.0688	1.35	1.75
A1	0.0040	0.0098	0.10	0.25
B	0.0130	0.0200	0.33	0.51
B1	0.050 BSC		1.27 BSC	
C	0.0075	0.0098	0.19	0.25
D	0.1890	0.1968	4.80	5.00
H	0.2284	0.2440	5.80	6.20
E	0.1497	0.1574	3.80	4.00