

產品概述

ECL2014 是一款 5W (2Ω 負載)，AB 類/D 類可選音訊功率放大器。ECL2014 應用電路簡單，只需極少數週邊器件。ECL2014 具有過流保護、過溫保護、欠壓鎖定等功能，以及降低 EMI 跟“砰砰”雜訊抑制功能。ECL2014 使用 ESOP8/MSOP8 封裝形式，適用於小音量，小體積的便攜系統。

產品特點

- ◆高輸出功率 (THD+N=10%，1kHz 頻率) 5W (2Ω 負載)，3.5W (3Ω 負載)，3W (4Ω 負載)
- ◆無濾波器、低靜態電流、低 EMI
- ◆外部增益可調
- ◆寬電壓範圍 2.0V~5.5V
- ◆過流保護
- ◆欠壓鎖定
- ◆過溫保護
- ◆小封裝

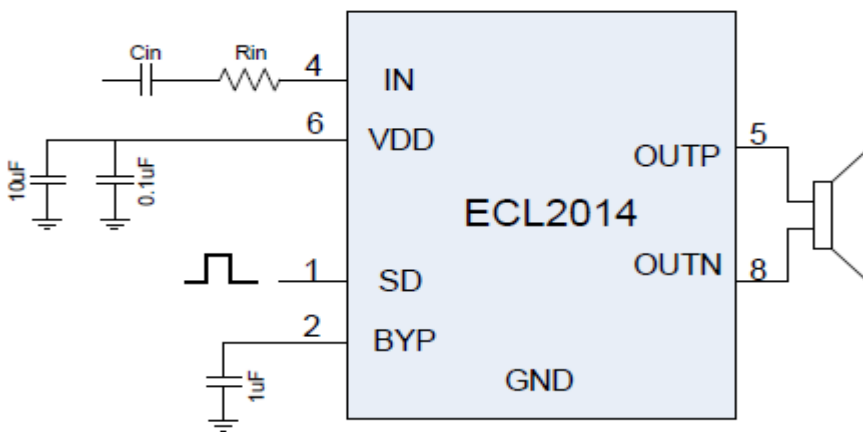
產品應用

- ◆手提電腦
- ◆臺式電腦
- ◆低壓音響系統

封裝形式

- ◆ESOP8
- ◆MSOP8

典型應用電路



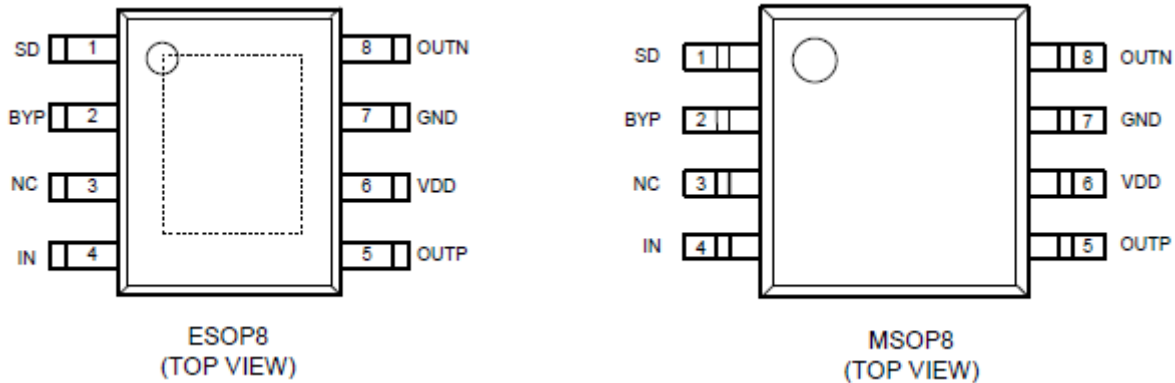
訂購資訊

ECL2014 N XX R

R : Tape & Reel
 Package Type :
 M1 : ESOP8
 R1 : MSOP8

N		Device orientation:
	R	Embossed Tape: Standard Feed
	L	Embossed Tape: Reverse Feed

引腳配置

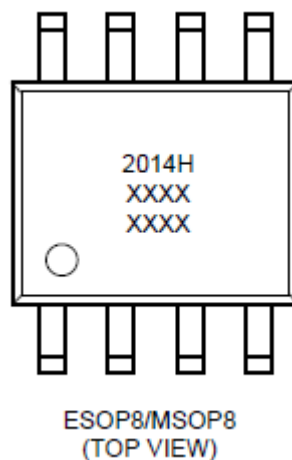


引腳分配

引腳號		引腳名稱	功能描述
ESOP8	MSOP8		
1	1	SD	使能端，高使能工作
2	2	BYP	外接Bypass電容
3	3	NC	冗餘腳位
4	4	IN	音訊輸入端
5	5	OUTP	輸出端
6	6	VDD	電源
7	7	GND	地
8	8	OUTN	輸出端

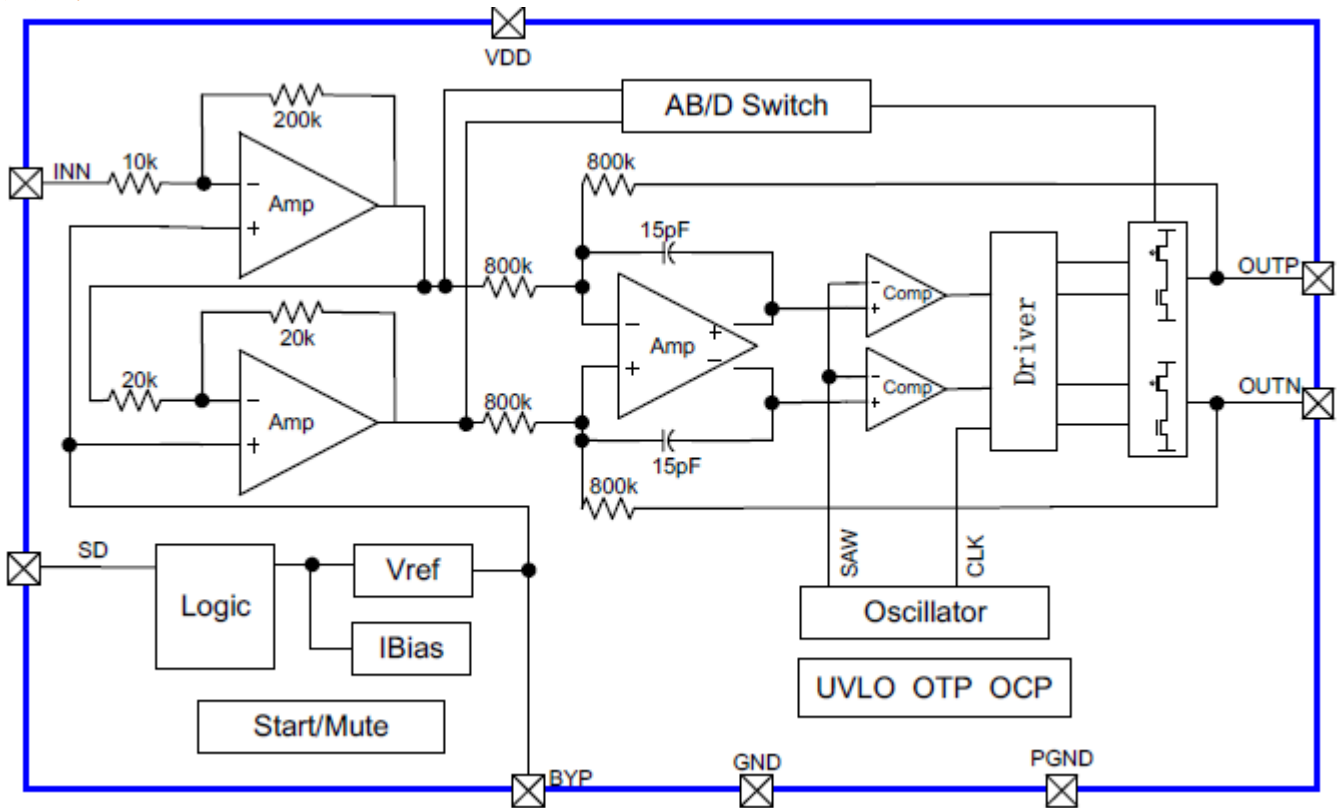
列印資訊

ESOP8/MSOP8



第二行、第三行表示公司內部品質追蹤資訊。

功能框圖



絕對最大額定值

參數	標號	最大額定值	單位
輸入電壓	VDD	VSS-0.3~VSS+6	V
使能電壓	VSD	VSS-0.3~VIN+0.3	
功率損耗	PD@TA=25°C ESOP8	1	W
封裝熱阻	ESOP8	-	°C/W
結點溫度	-	260	°C
工作溫度	Topa	-40~+85	
存儲溫度	Tstr	-65~+125	
ESD 參數	HBM	4000	V

電氣特性參數

($V_{EN} = V_{DD} = 5.0V$, $R_L = 4\Omega$, $T_A = 25^\circ C$ ，除非特殊指定)

參數	標號	條件	最低	典型	最高	單位
輸入電壓	V_{DD}	-	2.0	-	5.5	V
靜態電流 ²	I_{Q_D}	$V_{SD} = 3.6V$, No load	-	3	-	mA
關斷電流	I_{SHDN}	$V_{EN} = 0V$	-1	-	1	uA
最小高電平	SD	-	1.5	-	-	V
最大低電平	SD	-	-	-	0.4	
輸出失調電壓	V_{OS}	-	-	± 10	-	mV
輸出功率	P_o	$R_L = 2\Omega$, THD+N=10%, f=1kHz	-	5	-	W
		$R_L = 3\Omega$, THD+N=10%, f=1kHz	-	3.5	-	
		$R_L = 4\Omega$, THD+N=10%, f=1kHz	-	3	-	
總諧波失真+雜訊	THD+N	2V/2V, $R_L = 4\Omega$, $P_o = 500mW$	-	0.2	-	%
最高效率	η	-	-	89	-	%
AC 電源紋波抑制	PSRR	No input, f=1kHz, $V_{PP} = 200mV$	-	80	-	dB
開關頻率	fosc	-	-	400	-	kHz
欠壓保護閾值電壓及	V_{UVLO}	欠壓保護	-	2	-	V
溫度保護	T_{SD}	關斷溫度	-	160	-	$^\circ C$
		遲滯	-	25	-	$^\circ C$

應用說明

ECL2014 是一款 D 類音訊功率放大器。

◆外部器件選擇

輸出電阻 R_i

通過選擇輸入電阻的參數值可以配置放大器的增益：

$$\text{Gain} = \frac{2 * 50k\Omega}{R_i}$$

低增益和大信號輸入可獲得最好的性能效果，同時輸入電阻應盡量靠近晶片的輸入引腳以獲得更好的信噪比。

輸入電容 C_i

在典型應用電路中，輸入電容 C_i 要使得放大器在直流電平時輸入信號最好。高通濾波器的轉角頻率由輸入電容 C_i 和最低輸入

阻抗 R_i 決定。

$$f_c = \frac{1}{2\pi * R_i * C_i}$$

電容的漏電路徑是輸入源通過輸入網路 (R_i 、 R_f 、 C_i) 到負載，這個漏電流在放大器的輸入端創建了一個直流偏置電壓，降低了輸入電壓。出於這個原因，建議使用低洩漏的鉭電容或陶瓷電容。

電源去耦電容 C_S

ECL2014 需要足夠的電源去耦電容確保 THD 和 PSRR 盡可能低。針對電源上不同類型的雜訊使用兩個不同類型的電容是最好的去耦方法。對於更高的頻率瞬變，建議使用 1uF 低 ESR 陶瓷電容，並且把它盡可能接近設備 V_{DD} 終端。過濾低頻雜訊信號，建議使用 10uF 或以上電容，位置要靠近音訊功率放大器。

◆關斷

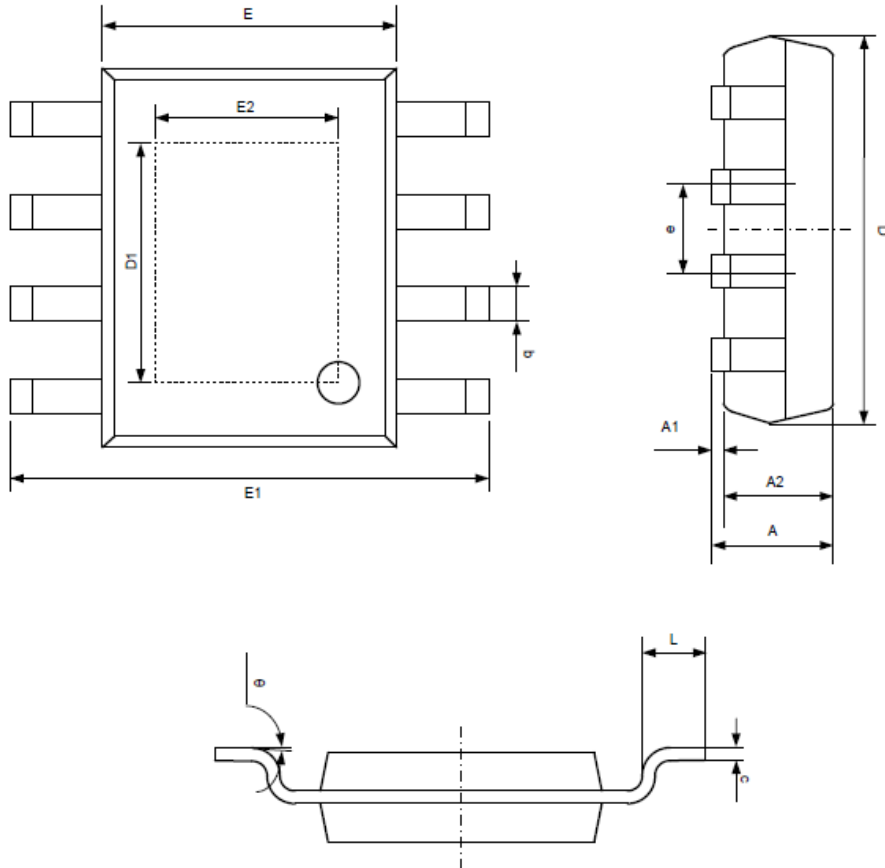
給 SD 引腳一個邏輯低電平時，晶片 ECL2014 關斷。在電源開/關操作前放大器設置關斷模式是當前流行的也是最好的電源開/關方式。

◆欠壓鎖定

ECL2014 在低壓時有自動關斷功能。當電源電壓降低於 2.1 V 時，ECL2014 進入關機狀態；設備處於關斷狀態時，接通電源，或者復位 SD 引腳電平可以使設備重新工作。

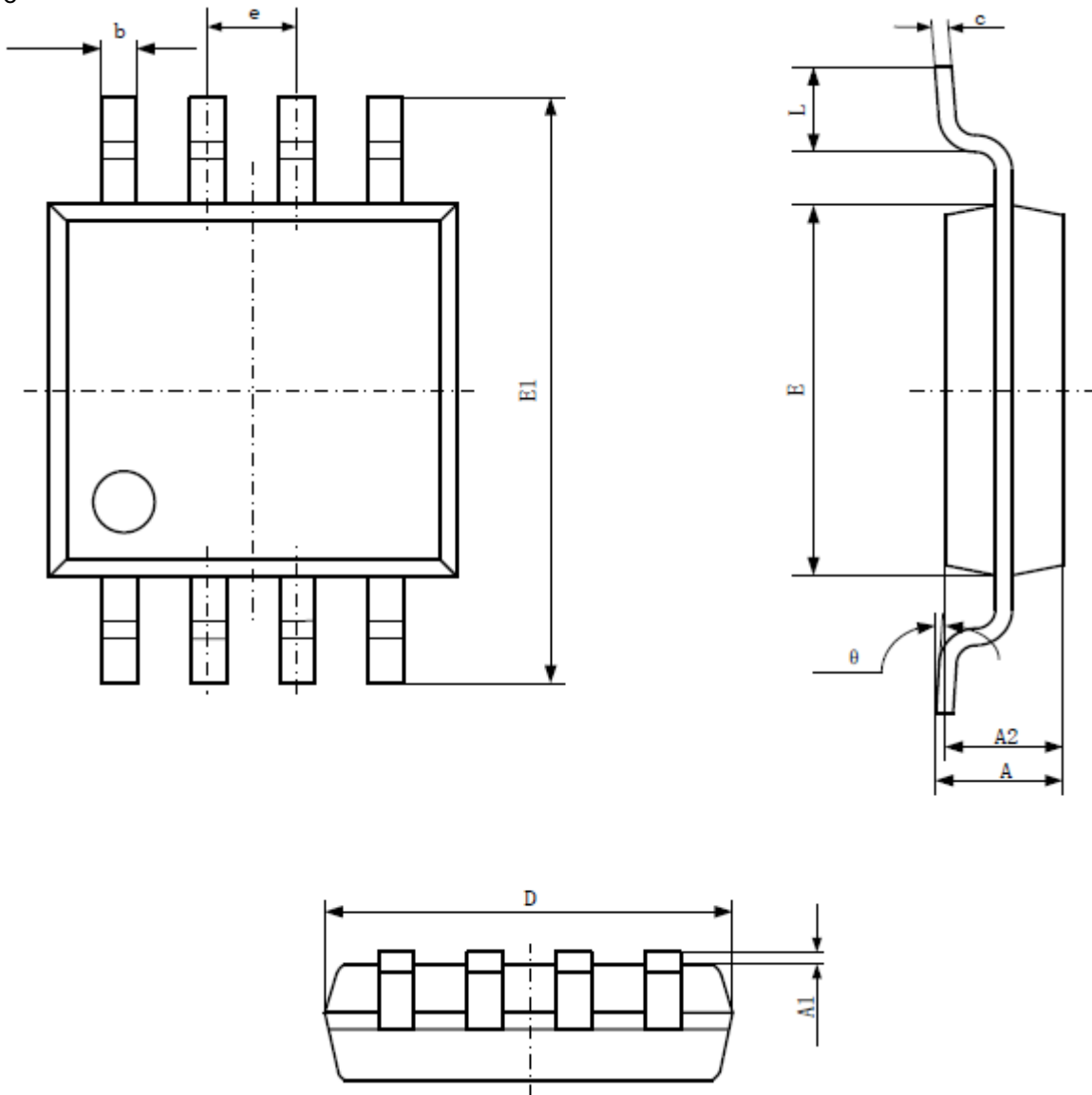
封裝信息

◆ESOP8



Symbol	Dimensions In Millimeters		Dimensions In Inches	
	Min	Max	Min	Max
A	1.350	1.750	0.053	0.069
A1	0.050	0.150	0.002	0.006
A2	1.350	1.550	0.053	0.061
b	0.330	0.510	0.013	0.020
c	0.170	0.250	0.007	0.010
D	4.700	5.100	0.185	0.200
D1	3.202	3.420	0.126	0.134
E	3.800	4.000	0.150	0.157
E1	5.800	6.200	0.228	0.244
E2	2.313	2.513	0.091	0.099
e	1.270(BSC)		0.050(BSC)	
L	0.400	1.270	0.016	0.050
θ	0°	8°	0°	8°

◆MSOP8



Symbol	Dimensions In Millimeters		Dimensions In Inches	
	Min	Max	Min	Max
A	0.820	1.100	0.032	0.043
A1	0.020	0.150	0.001	0.006
A2	0.750	0.950	0.030	0.037
b	0.250	0.380	0.010	0.015
c	0.090	0.230	0.004	0.009
D	2.900	3.100	0.114	0.122
e	0.650(BSC)		0.026(BSC)	
E	2.900	3.100	0.144	0.122
E1	4.750	5.050	0.187	0.199
L	0.400	0.800	0.016	0.031
θ	0°	6°	0°	6°